

电感式传感器

模拟量输出型-M18

产品说明:

金属外壳，圆柱外形，电流或电压及可选电流或电压输出类型，黄色LED指示灯，IP67防护等级。



产品特点:

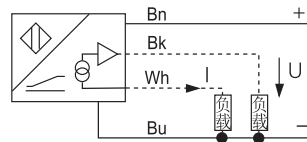
- 丰富的输出方式和输出功能
- 统一的供电电源电压
- 可订制电流输出范围产品：4-20mA



参数:

型号	额定工作距离	安装方式	输出功能	输出类型	电源电压	输出	线性误差	环境温度	接线方式	机械图
Fi5-M18-LU	1-5mm	齐平	模拟量	电压	15...30VDC	0...10VDC	≤3%	-25...70℃	2米电缆	图1
Fi5-M18-LI	1-5mm	齐平	模拟量	电流	15...30VDC	0...20mA	≤3%	-25...70℃	2米电缆	图1
Fi5-M18-LIU	1-5mm	齐平	模拟量	电压/电流	15...30VDC	0...10VDC/0...20mA	≤3%	-25...70℃	2米电缆	图1
Ni8-M18-LU	1.6-8mm	非齐平	模拟量	电压	15...30VDC	0...10VDC	≤3%	-25...70℃	2米电缆	图2
Ni8-M18-LI	1.6-8mm	非齐平	模拟量	电流	15...30VDC	0...20mA	≤3%	-25...70℃	2米电缆	图2
Ni8-M18-LIU	1.6-8mm	非齐平	模拟量	电压/电流	15...30VDC	0...10VDC/0...20mA	≤3%	-25...70℃	2米电缆	图2
Fi5-M18-LU-Q12	1-5mm	齐平	模拟量	电压	15...30VDC	0...10VDC	≤3%	-25...70℃	M12连接器	图3
Fi5-M18-LI-Q12	1-5mm	齐平	模拟量	电流	15...30VDC	0...20mA	≤3%	-25...70℃	M12连接器	图3
Fi5-M18-LIU-Q12	1-5mm	齐平	模拟量	电压/电流	15...30VDC	0...10VDC/0...20mA	≤3%	-25...70℃	M12连接器	图3
Ni8-M18-LU-Q12	1.6-8mm	非齐平	模拟量	电压	15...30VDC	0...10VDC	≤3%	-25...70℃	M12连接器	图4
Ni8-M18-LI-Q12	1.6-8mm	非齐平	模拟量	电流	15...30VDC	0...20mA	≤3%	-25...70℃	M12连接器	图4
Ni8-M18-LIU-Q12	1.6-8mm	非齐平	模拟量	电压/电流	15...30VDC	0...10VDC/0...20mA	≤3%	-25...70℃	M12连接器	图4

接线图:



模拟量输出型-M18

机械图:

图1

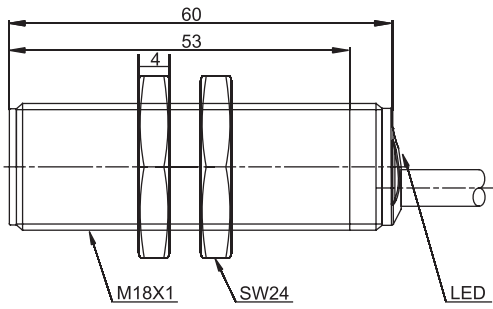


图2

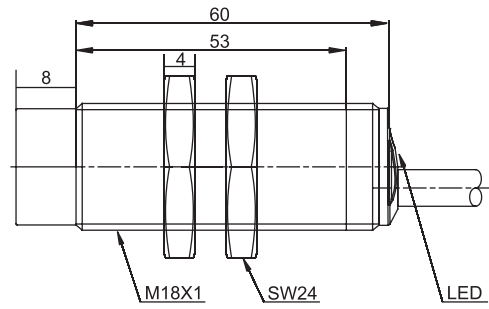


图3

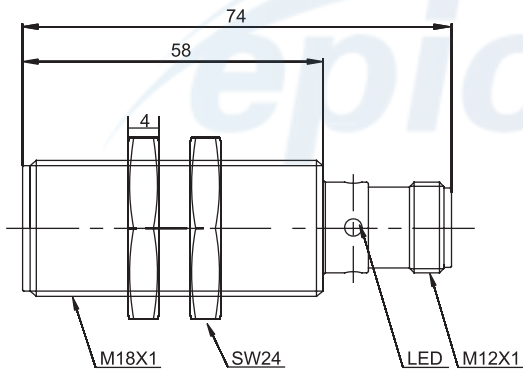
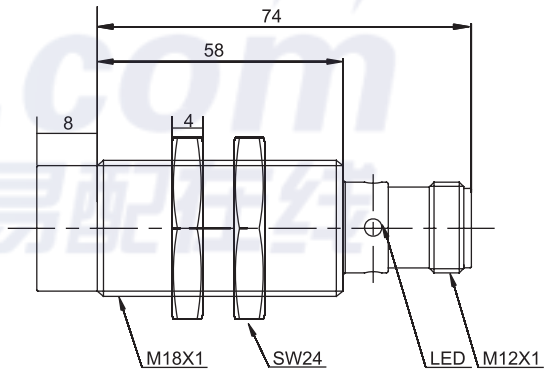


图4



传感器

压力传感器

编码器

直线位移传感器

安全栅

转速监控器

继电器

数显仪表

接插件