

按钮开关（带灯·不带灯）（圆形φ12）


A3C

商品信息	商品选择.....	378
	共通注意事项.....	389
	技术指南.....	709
	用语说明.....	771

开关/液位设备

长20mm、圆形φ12系列

- 高亮度的均一面发光。
- 由于是圆型所以容易打孔。
- 小型化，操作触感好。

 请参见389页的「按钮开关 共通注意事项」和412页的「请正确使用」。



液位设备

微动开关

限位开关

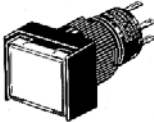
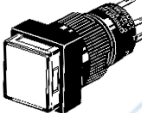

按钮开关

拨码/拨动开关/轻触式开关/船型开关

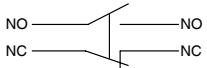
数字显示单元

技术指南

■机种一览

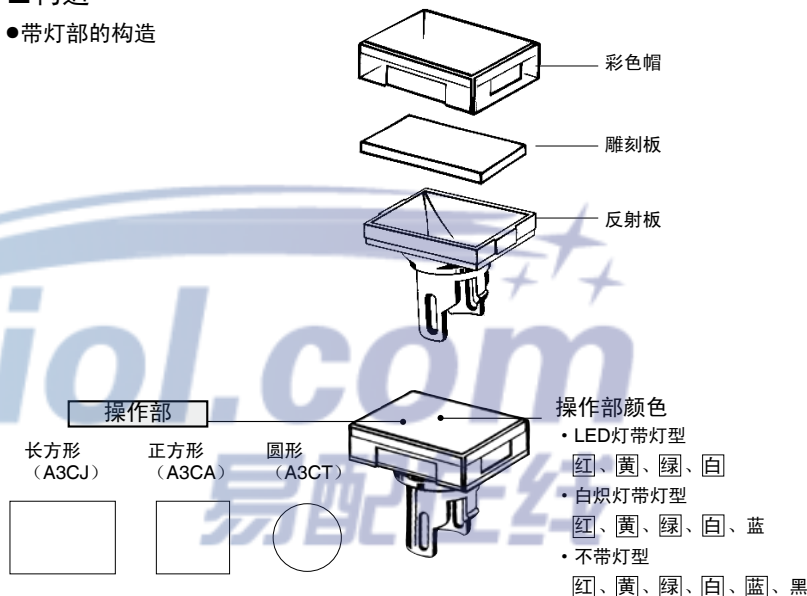
形状	型号
长方形 	A3CJ
正方形 	A3CA
圆形 	A3CT

●接触形式

名称	接触形式
双断形	

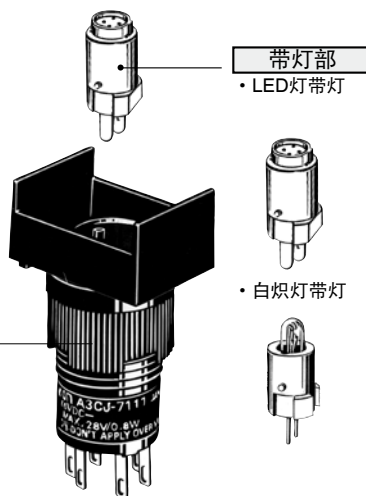
■构造

●带灯部的构造



开关部

- 一般负载用
AC250V 0.5A
AC125V 1A
DC 30V 1A
- 微小负载用
AC125V 0.1A
DC 30V 0.1A
最小适用负载DC5V 1mA



注:上图以A3CJ为代表型号。

■参见409页…额定值·性能 ■参见410页…外形尺寸 ■参见408页…选装件
■参见412页…请正确使用·注意事项

■型号标准（成套组合订购型号）……操作部位・灯部（限带灯型）・开关部成套提供。

关于具体组合请参见种类（404页）。

A 3 C ^①J - 9 ^②0 ^③A ^④1 - ^⑤24E ^⑥R

①操作部形状

符号	形状
J	长方形
A	正方形
T	圆形

②端子部种类

符号	种类
0	焊接端子

③开关部规格
一般负载用

符号	动作功能	la1b
A	交替	
B	瞬时	

微小负载用

符号	动作功能	la1b
E	交替	
F	瞬时	

- 一般负载用
AC250V 0.5A
AC125V 1A
DC 30V 1A
- 微小负载
AC125V 0.1A
DC 30V 0.1A

最小适用负载
DC5V 1mA

- ▶ 瞬时动作
…自动复原式
- ▶ 交替动作
…自保持式

④带灯的种类

符号	种类
0	不带灯
1	颜色发光

• 有色发光型。
详情参见405页。

▶ 无色发光型。
灭灯时 白 亮灯时 红
LED内置发光色

⑤带灯方法

符号	使用电压
05E	DC 5V
12E	DC12V
24E	DC24V

白炽灯带灯

符号	使用电压
06	AC/DC 5V
14	AC/DC12V
28	AC/DC24V

⑥操作部颜色

符号	颜色
R	红
Y	黄
G	绿
W	白

白炽灯带灯

符号	颜色
R	红
Y	黄
G	绿
A	蓝
W	白

不带灯

无记录

不带灯

符号	颜色
R	红
Y	黄
G	绿
W	白
A	蓝
B	黑

开关/
液位设备

液位设备

微动开关

限位开关

按钮开关

拨码/拨动开关/
轻触式开关/
船型开关

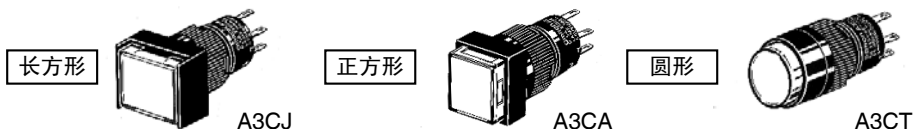
数字显示
单元

技术指南



■成套组合订购型号……操作部・灯部（仅带灯型）・开关部成套提供。

种类



开关/液位设备

1a1b焊接端子

形状	带灯	一般负载用		微小负载用	操作部 颜色符号 (颜色)
		瞬时动作 (自动复原式)	交替动作 (自保持式)	瞬时动作 (自动复原式)	
		成套型号	成套型号	成套型号	
长方形 (A3CJ)	LED带灯	A3CJ-90A1-05E□	A3CJ-90B1-05E□	A3CJ-90E1-05E□	R(红) Y(黄) G(绿) W(白)
		A3CJ-90A1-12E□	A3CJ-90B1-12E□	A3CJ-90E1-12E□	
		A3CJ-90A1-24E□	A3CJ-90B1-24E□	A3CJ-90E1-24E□	
	白炽灯	A3CJ-90A1-06□	—	—	R(红) Y(黄) G(绿) W(白) A(蓝) B(黑)*
		A3CJ-90A1-14□	—	—	
		A3CJ-90A1-28□	A3CJ-90B1-28□	—	
	不带灯	A3CJ-90A0-□	A3CJ-90B0-□	A3CJ-90E0-□	—
正方形 (A3CA)	LED带灯	A3CA-90A1-05E□	A3CA-90B1-05E□	A3CA-90E1-05E□	R(红) Y(黄) G(绿) W(白)
		A3CA-90A1-12E□	A3CA-90B1-12E□	A3CA-90E1-12E□	
		A3CA-90A1-24E□	A3CA-90B1-24E□	A3CA-90E1-24E□	
	白炽灯	A3CA-90A1-06□	—	—	R(红) Y(黄) G(绿) W(白) A(蓝) B(黑)*
		A3CA-90A1-14□	—	—	
		A3CA-90A1-28□	A3CA-90B1-28□	—	
	不带灯	A3CA-90A0-□	A3CA-90B0-□	A3CA-90E0-□	—
圆形 (A3CT)	LED带灯	A3CT-90A1-05E□	A3CT-90B1-05E□	A3CT-90E1-05E□	R(红) Y(黄) G(绿) W(白)
		A3CT-90A1-12E□	A3CT-90B1-12E□	A3CT-90E1-12E□	
		A3CT-90A1-24E□	A3CT-90B1-24E□	A3CT-90E1-24E□	
	白炽灯	A3CT-90A1-06□	—	—	R(红) Y(黄) G(绿) W(白) A(蓝) B(黑)*
		A3CT-90A1-14□	—	—	
		A3CT-90A1-28□	A3CT-90B1-28□	—	
	不带灯	A3CT-90A0-□	A3CT-90B0-□	A3CT-90E0-□	—

注. 请在上述型号末尾□内指定操作部颜色。
也有微小负载用的交替型。型号请参阅407页。

*B(黑)仅不带灯型

易配在线

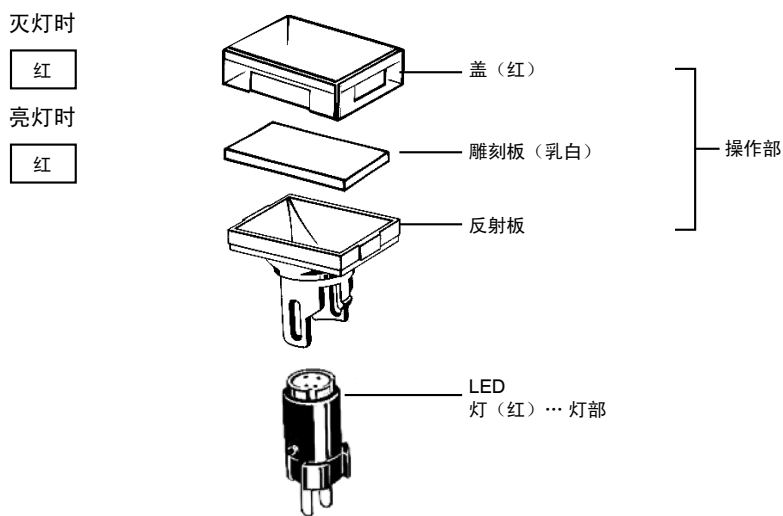
参见406~407页…单品订购型号
(操作部・开关部可以订购单个型号)

■参见409页…额定值・性能 ■参见410页…外形尺寸
■参见408页…选装件

■LED带灯型的有色发光与无色发光

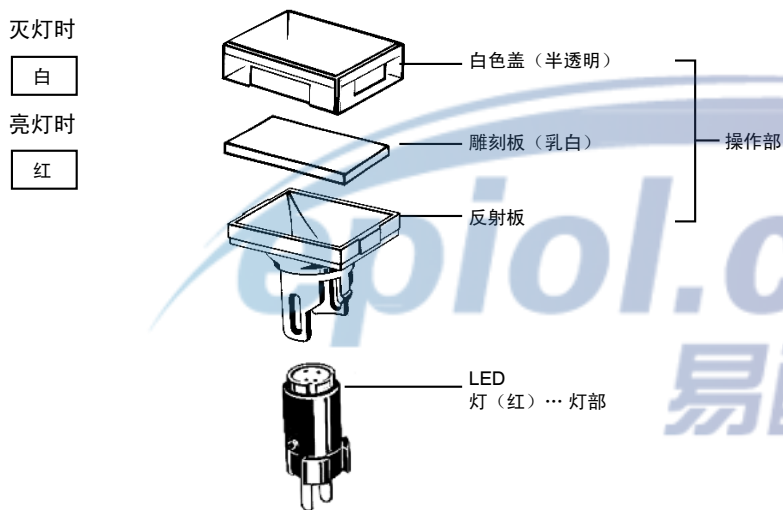
有色发光 指的是带灯部表面的颜色在LED亮灯及灭灯时颜色相同。

例) 红色发光



发色发光 指的是带灯部表面的颜色在LED灭灯时为白色，亮灯时则发出LED灯的发光色。

例) 发光色为红色



●订购颜色……订购发色发光时请按下表所示操作部·灯部·本体部的各自单品型号订购。请参见407页。

亮灯时的发光色	操作部	灯部 (LED)		开关部
红	IP40 A3C□-500W 下列□为指定符号 J: 长方形 A: 正方形 T: 圆形	A16-□DR	下列□为指定符号 5: DCSV用 12: DC12V用 24: DC24V用	请参见407页配合带灯部的形状选择。
黄		A16-□DY		
绿		A16-□DG		

开关/液位设备

液位设备

微动开关

限位开关

按钮开关

拨码/拨动开关/轻触式开关/船型开关

数字显示单元

技术指南

■ 单品订购型号……操作部·带灯部·本体部请分别订购。请组合使用无成套组合订购型号的机种。

另外，请利用在库管理的维护零件。

● 订购方法…请按下列型号。

开关/
液位设备

液位设备

微动开关

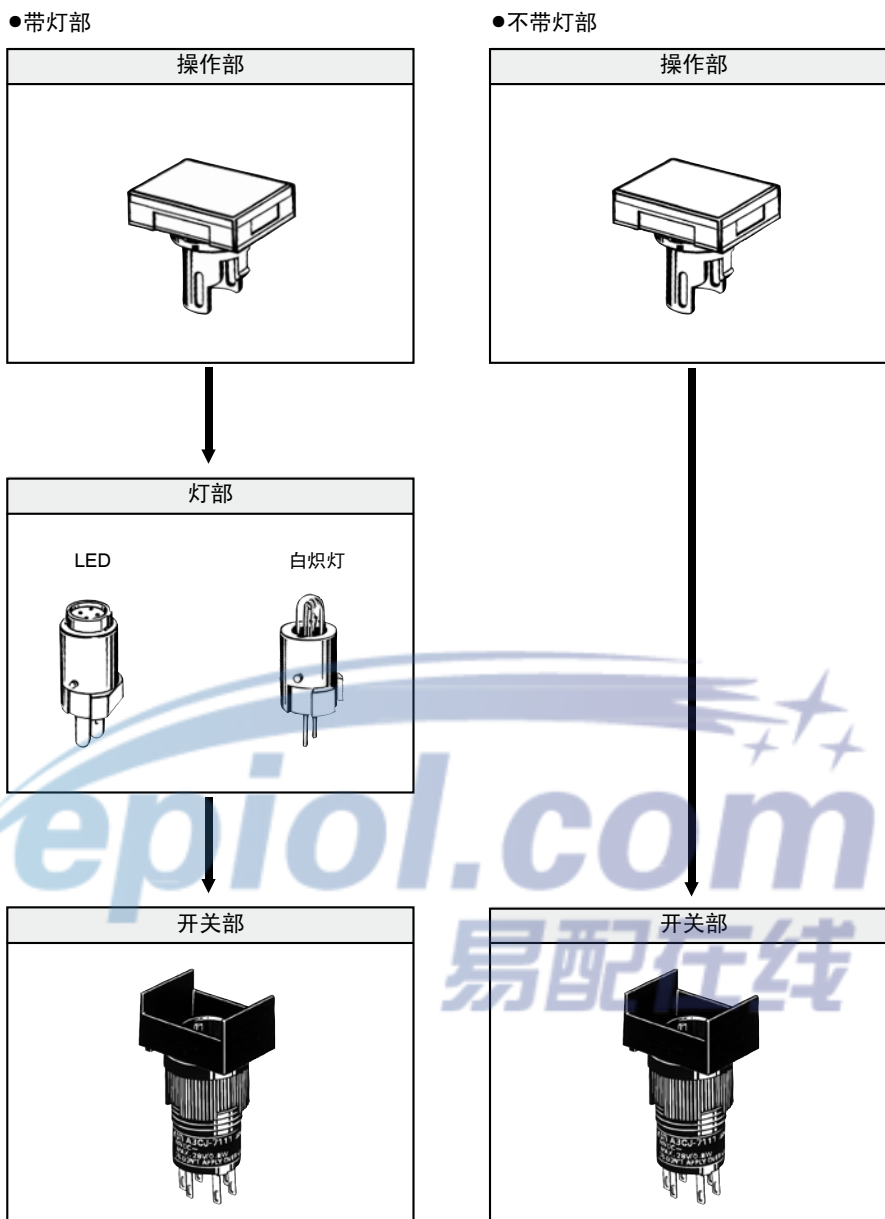
限位开关

按钮开关

拨码/拨动开关/
轻触式开关/
船型开关

数字显示
单元

技术指南



参见404页…成套组合订购型号

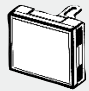


■ 参见409页…额定值·性能 ■ 参见410页…外形尺寸
■ 参见408页…选装件

■ 单品订购型号……操作部·带灯部·本体部请分别订购。请组合使用无成套组合订购型号的机种。

另外，请利用在库管理的维护零件。

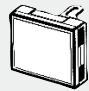


种类

●操作部
(带灯型) LED用

形状	长方形	正方形	圆形
操作部颜色			
红	A3CJ-500R	A3CA-500R	A3CT-500R
黄	A3CJ-500Y	A3CA-500Y	A3CT-500Y
绿	A3CJ-500GY	A3CA-500GY	A3CT-500GY
白	A3CJ-500W	A3CA-500W	A3CT-500W




注：红、黄、白及LED灯与白炽灯共用。

(不带灯型)

形状	长方形	正方形	圆形
操作部颜色			
红	A3CJ-500R	A3CA-500R	A3CT-500R
黄	A3CJ-500Y	A3CA-500Y	A3CT-500Y
绿	A3CJ-500G	A3CA-500G	A3CT-500G
白	A3CJ-500W	A3CA-500W	A3CT-500W
蓝	A3CJ-500A	A3CA-500A	A3CT-500A
黑	A3CJ-501B	A3CA-501B	A3CT-501B

注：除黑色以外的白炽灯共用。

(带灯型) 白炽灯用

形状	长方形	正方形	圆形
操作部颜色			
红	A3CJ-500R	A3CA-500R	A3CT-500R
黄	A3CJ-500Y	A3CA-500Y	A3CT-500Y
绿	A3CJ-500G	A3CA-500G	A3CT-500G
白	A3CJ-500W	A3CA-500W	A3CT-500W
蓝	A3CJ-500A	A3CA-500A	A3CT-500A

●灯部

LED

发光色	红	黄	绿	白
额定电压				
DC 5V	A16-5DR	A16-5DY	A16-5DG	A16-5DW
DC12V	A16-12DR	A16-12DY	A16-12DG	A16-12DW
DC24V	A16-24DR	A16-24DY	A16-24DG	A16-24DW

白炽灯

额定电压	型号
AC/DC 6V	A16-5
AC/DC14V	A16-12
AC/DC28V	A16-24

●开关部

接点的种类	动作功能	端子的种类	IP40			
			线性 长方形	正方形	圆形	
一般负载用	1a1b	瞬时	焊接端子	A3CJ-7011	A3CA-7011	A3CT-7011
				A3CJ-7021	A3CA-7021	A3CT-7021
微小负载用	1a1b	瞬时	焊接端子	A3CJ-7111	A3CA-7111	A3CT-7111
				A3CJ-7121	A3CA-7121	A3CT-7121

参见404页…成套组合订购型号

■ 参见409页…额定值·性能 ■ 参见410页…外形尺寸
■ 参见408页…选装件

开关/
液位设备

液位设备

微动开关

限位开关

按钮开关

拨码/拨动开关/
轻触式开关/
船型开关

数字显示
单元



技术指南

■选装件·部品·工具


●选装件

种类	形状	分类	型号	使用注意事项
插座		绕线端子	A3C-4101	不可和绝缘罩同时使用。
		印刷基板用端子	A3C-4102	
		焊接端子	A3C-4103	
绝缘盖		—————	A3C-3002	不可和插座同时使用。
开关·保护罩		长方形用	A3CJ-5050	不可和防尘罩同时使用。
		正方形、圆形用	A3CA-5050	
防尘盖		长方形用	A3CJ-5060	不可和开关保护罩同时使用。

●工具

种类	形状	分类	型号	使用注意事项
紧固工具		—————	A3C-3004	紧固转矩为0.20~0.39N·m。
插拔工具		—————	A3PJ-5080	—————

●部品

种类	形状	分类	型号	使用注意事项
雕刻板		长方形用	A3CJ-5201	标准品中包含一块雕刻板（乳白）。
		正方形用	A3CA-5201	
		圆形用	A3CT-5201	

■参见403页…额定值·性能 ■参见404页…外形尺寸

■安全规格认证额定值

UL / CSA

规格额定值

一般负载：AC250V 0.5A、DC30V 1A
AC125V 1A

微小负载：AC125V 0.1A、DC30V 0.1A

■额定值

种类	项目	AC用阻性负载	DC用阻性负载
一般负载用		AC250V、0.5A AC125V、1A	DC30V、1A
微小负载用*		AC125、0.1A	DC30V、0.1A

注. 在下列额定值条件下进行试验的情况。

- (1) 负载：阻性负载
- (2) 安装状态：无振动・无冲击状态
- (3) 温度：20±2℃
- (4) 操作频率：20次/分

* 最小适用负载为DC5V 1mA

LED灯

额定电压	额定电流	使用电压	内置限制电阻
DC 5V	30mA	DC 5V±5%	33Ω
DC12V	15mA	DC12V±5%	270Ω
DC24V	10mA	DC24V±5%	1,600Ω

白炽灯

额定电压	额定电流	使用电压
AC / DC 6V	60mA	AC / DC 5V
AC / DC14V	40mA	AC / DC12V
AC / DC28V	24mA	AC / DC24V

■性能

容许操作频率	机械	瞬时动作型：最大120次/分 交替动作型：最大60次/分 *
	电气	最大20次/分
绝缘电阻		100MΩ以上 (DC500V兆欧表)
耐压	同极端子间	AC1,000V 50/60Hz 1min
	异极端子间	AC2,000V 50/60Hz 1min
	端子与地线之间	AC2,000V 50/60Hz 1min
	灯端子间	AC1,000V 50/60Hz 1min **
振动	误动作	10~55Hz双振幅1.5mm ***
	耐久	500m/s ²
冲击	误动作	最大150m/s ² ***
	机械	瞬时动作型：100万次以上 交替动作型：10万次以上 *
耐久性	电气	10万次以上
	重量	约5g (带灯型 (1a1b) の場合)
使用环境温度		-10~+55℃ (不结冰、凝露)
使用环境湿度		35~85%RH
保存环境温度		-25~+65℃ (不结冰、凝露)
保护结构		IP40
防触电保护等级		Class2
PTI (漏电特性)		175
污染度		3 (IEC947-5-1)

* 置位、复位为一次

** 白炽灯、LED灯未安装。

*** 误动作1ms以内

■动作特性

动作力	OF最大	2.45N
回复力	RF最小	0.29N
总行程	TT	约3.5mm
锁定行程	LTA最小*	0.5mm
预行程	PT最大	2.5mm

* 仅限交替动作型。

开关/
液位设备

液位设备

微动开关

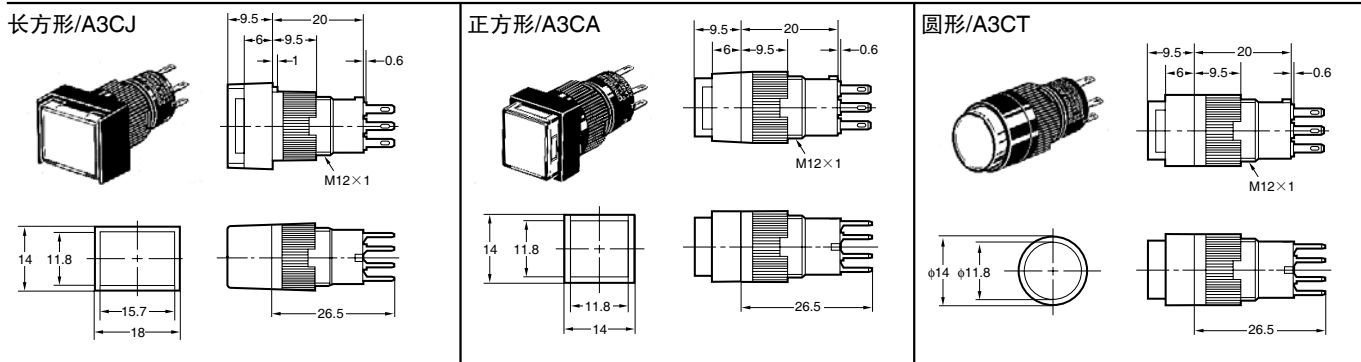
限位开关

按钮开关

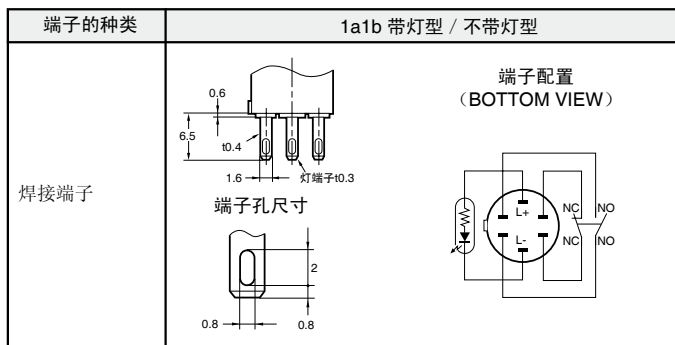
拨码/拨动开关/
轻触式开关/
船型开关数字显示
单元

技术指南

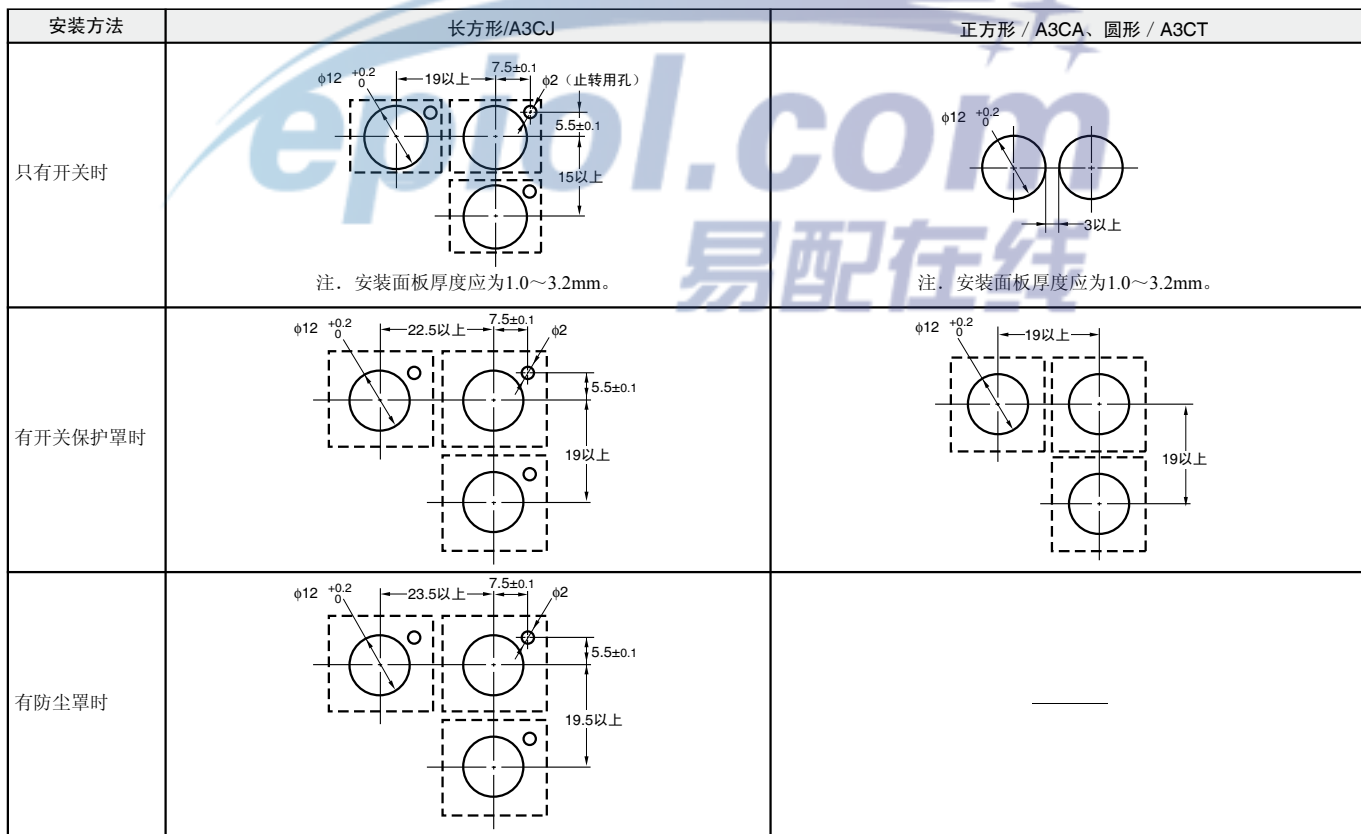
■外形尺寸 (单位: mm)



■端子的种类 (单位: mm)



■面板加工图 (TOP VIEW) (单位: mm)

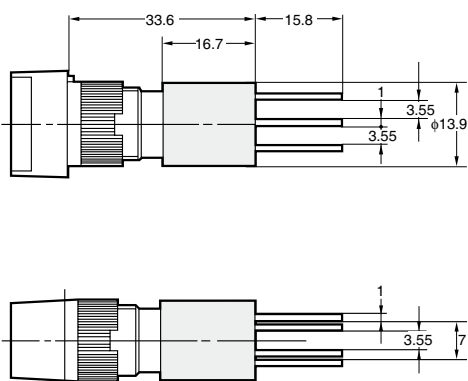


• 对面板进行喷漆等表面处理时, 应注意指定的面板加工尺寸为处理后的尺寸。

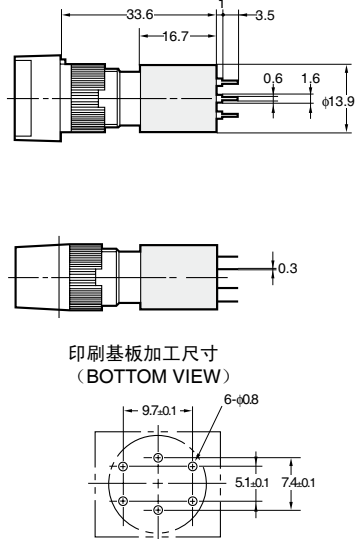
■选装件（装载时）（单位：mm）

●安装插座时的尺寸（外形尺寸以长方形为代表）。

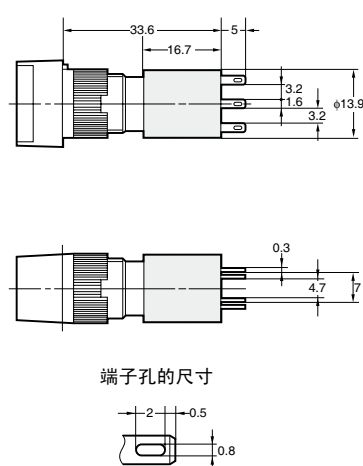
缠绕端子 / A3C-4101



印刷基板用端子 / A3C-4102



焊接端子 / A3C-4103



开关/
液位设备

液位设备

微动开关

限位开关

按钮开关

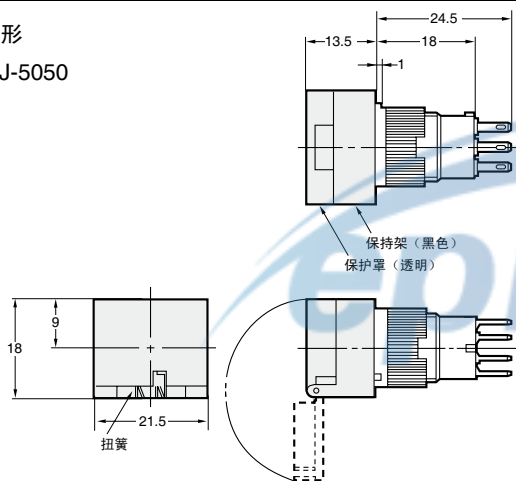
拨码/拨动开关/
轻触式开关/
船型开关

数字显示
单元

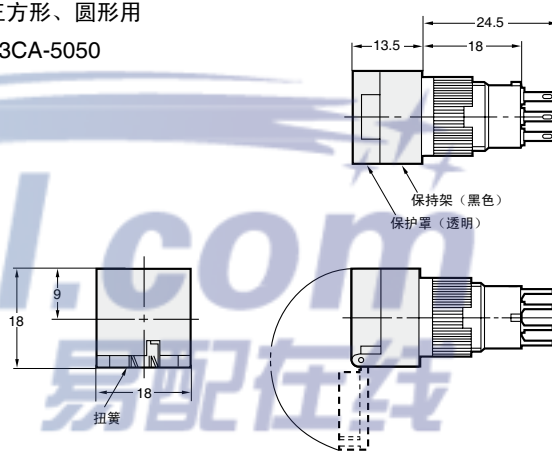
技术指南

●开关保护罩

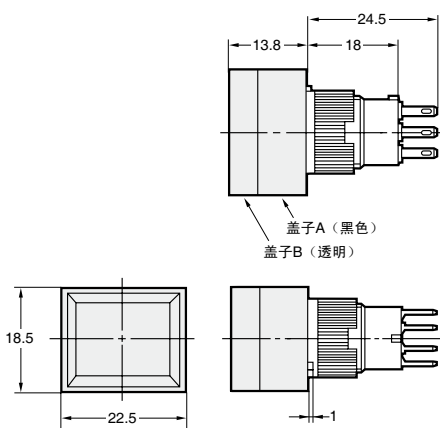
长方形
A3CJ-5050



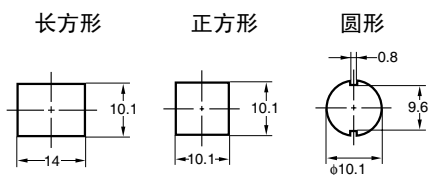
正方形、圆形用
A3CA-5050



●防尘盖
A3CJ-5060

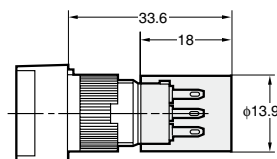


●雕刻板尺寸



注1.板厚0.8mm。
2.由于材料使用了聚碳酸酯，所以请
使用密胺类、邻苯二甲酸类、丙稀
酸酯类等主要成份为酒精的涂料。

●绝缘盖 / A3C-3002



■请正确使用

●请参见389页按钮开关 共通注意事项。

⚠ 注意

白炽灯的端子之间请不要施加额定值以上的电压。灯、LED可能会破损，操作部位可能飞出。



白炽灯的更换必须在电源切断10分钟后进行。电源切断后立刻进行时可能会烫伤。



使用注意事项

●关于安装

- 对开关进行安装、拆卸、布线及维护检修时必须将电源切断。
- 请不要使用钢丝钳等过度紧固安装螺母。可能导致安装螺母的破损。(紧固转矩为0.29~0.49N·m)。

●关于布线

- 布线请使用适合外加电压、通电电流的电线尺寸。焊接请按照下列条件进行。如果焊接不完全的状态下就使用，导线可能松动，造成短路。

①手工焊接:

350℃以下 3秒以内

②自动焊接: 240℃ 3秒以内

焊接后1分钟内请不要施加外力。

- 助焊剂请使用非腐蚀性的松香液体。
- 布线时电线包层不能接触单元部位。一定要接触到的场合，请使用耐热温度在100℃以上的电线。
- 开关布线结束后，请确保合适的绝缘距离。

●关于使用环境

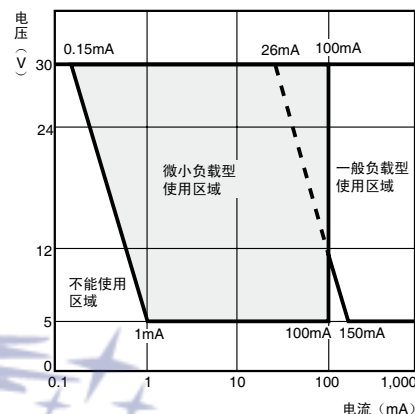
- 当有在灰尘、金属粉、油的场所使用时，请注意在使用时不要让此类物质进入开关内部。

●关于微小负载时的使用

- 本产品为一般负载和微小负载共用型，但施加了一般负载后就不能在微小负载上使用。触点表面变粗糙，此时若进行微小负载的开关可能导致接触可靠性降低。

最小适用负载以N水准为参考值。这表示可靠水准60%(λ 60)时的故障水平。(JIS C5003)

$\lambda 60 = 0.5 \times 10^{-4} / \text{次}$ 表示可靠水准为60%时推测出的故障率为 $\frac{1}{2,000,000}$



●关于LED

- 内置有下表所示的LED电流限制用电阻，因此不需要外接电阻。

额定电压	内置限制电阻
DC 5V	33Ω
DC12V	270Ω
DC24V	1600Ω

开关/液位设备

液位设备

微动开关

限位开关

按钮开关

拨码/拨动开关/轻触式开关/船型开关

数字显示单元

技术指南

■使用时

●关于操作部的安装、更换

①安装到灯部的操作部

<p>(1) 带灯按钮开关用的情况下</p> <ul style="list-style-type: none"> 组合时, 请使白炽灯/LED灯头部突起部能够插入操作部突起部间隔较大一侧。 	<p>(2) 显示灯用的情况下</p> <ul style="list-style-type: none"> 显示灯用的情况下, 带灯部的突起部为反向180°。
<p>注. 请将白炽灯/LED灯的突起部按入操作部的槽中。 带灯用……白炽灯/LED灯将动作。 显示灯用…白炽灯/LED灯将固定。</p>	

②安装到操作部开关部

- 在开关部无突起的方向上, 出现操作部的白炽灯/LED灯头部的方向上插入。
- 按压压力为9.8~24.5N。

注1.按钮开关用与显示灯用, 其带灯部的组合方向为反向180°, 因此请注意雕刻板等的组合方向。
2.若白炽灯、LED灯的端子弯曲, 有时端子无法进入灯端子孔, 并无法插入。请将端子笔直插入。
3.请注意圆形(A3CT)的特殊方向性。

③操作部的拆卸方法

- 请夹住操作部的保护盖的凹头部, 将其拉出。

注. 如果用钳子等拔出, 会使保护盖等出现拉痕, 因此请勿使用。

●关于面板安装

- 将开关插入面板前面, 将安装螺母从端子侧插入后进行紧固。
- 开关的端子面上有突起部, 插入安装螺母时有定位, 所以无法插入的情况下请移动位置后再插入。安装螺母的紧固转矩请使用0.20~0.29N·m。
- 此外, 焊接等时, 由于导线和焊接漏出而使端子间的外形变大的情况下, 安装螺母将难以插入, 因此请在安装螺母组合完毕后再实施焊接作业。

●关于插座安装

- 用安装螺母将插座紧固到面板上后, 将插座按入开关中。
- 插入插座时, 请对准定位孔与开关突起部。

●关于安装绝缘盖

- 用安装螺母将开关固定到面板上后, 先将导线插入绝缘盖的孔内, 然后进行布线。将绝缘盖有圆筒形孔的一侧面向开关, 将导线从有屏障的一侧插入。
- 布线完毕后, 请将绝缘盖按到开关上。

●关于安装防尘盖

- 将防尘盖上的盖和安装框分离。
- 将开关插入安装框。(应将止转凸起部位与安装框的凹部对准)
- 在②的状态下, 插入安装面板。(应将止转凸起部位与面板的孔对准)
- 从面板里面用螺母紧固。
- 将盖子插入安装框。按下盖子上面的4边, 使其整体与安装框紧贴。

●关于保护器的使用方法

- 将开关部插入开关保护器。
- 在①的状态下插入面板。
- 从面板里面用安装螺母紧固。

开关/液位设备

液位设备

微动开关

限位开关

按钮开关

拨码/拨动开关/轻触式开关/船型开关

数字显示单元

技术指南