

中空轴型

- 增量型
- 外径: φ40
- 分辨率 (最大): 3,600P/R
- 薄型 (厚度26mm)



 请参见第4页上的“注意事项”。

有关标准认证对象机型的最新信息, 请参见本公司网站 (www.fa.omron.com.cn) 的“标准认证/适用”。

种类

■本体【外形尺寸图→P.4】

电源电压	输出形式	分辨率 (脉冲/旋转)	型号
DC5~24V	集电极开路输出	300、360、500、600、720、800、1,000、1,024	E6H-CWZ6C (分辨率) 0.5M 例: E6H-CWZ6C 300P/R 0.5M
		1,200、1,500、1,800、2,000、2,048	
		2,500、3,600	
DC5~12V	电压输出	300、360、500、600、720、800、1,000、1,024	E6H-CWZ3E (分辨率) 0.5M 例: E6H-CWZ3E 300P/R 0.5M
		1,200、1,500、1,800、2,000、2,048	
		2,500、3,600	
DC5~12V	线性驱动器输出	300、360、500、600、720、800、1,000、1,024	E6H-CWZ3X (分辨率) 0.5M 例: E6H-CWZ3X 300P/R 0.5M
		1,200、1,500、1,800、2,000、2,048	
		2,500、3,600	

易配在线

额定规格/性能

项目	型号	E6H-CWZ6C	E6H-CWZ3E	E6H-CWZ3X
电源电压		DC5V-5%~24V+15% 纹波 (p-p) 5%以下	DC5V-5%~12V+10% 纹波 (p-p) 5%以下	
消耗电流 *1		100mA以下		150mA以下
分辨率 (脉冲/旋转)		300、360、500、600、720、800、1,000、1,024、1,200、1,500、1,800、2,000、2,048、2,500、3,600		
输出相		A相、B相、Z相		A相、 \bar{A} 相、B相、 \bar{B} 相、Z相、 \bar{Z} 相
输出形式		集电极开路输出	电压输出	线性驱动器输出 *4
输出容量		施加电压 : DC35V以下 负载电流 : 35mA以下 残留电压 : 0.7V以下 (负载电流35mA时)	输出电阻 : 1k Ω 负载电流 : 30mA以下 残留电压 : 0.7V以下 (负载电流30mA时)	输出电流 H位: I _o =-10mA L位: I _s =10mA 输出电压 V _o =2.5V V _s =0.5V
最高响应频率 *2		100kHz		
输出相位差		A相、B相的位相差90°±45° (1/4T±1/8T)		
输出上升、下降时间		1 μ s以下 (控制输出电压: 5V 负载电阻1k Ω 导线长度: 500mm)		1 μ s以下 (I _o =-10mA I _s =10mA 导线长度: 500mm)
起动转矩		1.5mN·m以下		
惯性力矩		2×10 ⁻⁶ kg·m ² 以下		
最大轴负载	径向	29.4N		
	轴向	4.9N		
允许最高转速		10,000r/min		
环境温度范围		工作时: -10~+70℃ (90%RH以下) 保存时: -30~+85℃ (无结冰)		
环境湿度范围		工作时、保存时: 各90%RH以下 (无结露)		
绝缘电阻		电容器接地, 可除外		
耐电压		电容器接地, 可除外		
振动 (耐久)		10~500Hz 100m/s ² 或上下振幅1.5mm X、Y、Z方向 各2h		
冲击 (耐久)		300m/s ² 11ms X、Y、Z方向 各3次 (不包括对轴部的冲击)		
保护结构 *3		IEC标准 IP50		
连接方式		导线引出型 (标准导线长500mm)		
材质	外壳	铁		
	本体	铝		
	板簧	SUS304		
质量 (包装后)		约120g		
附件		使用说明书		

*1. 接通电源时, 流过约6A的浪涌电流。(时间: 0.3ms)

*2. 电气最高响应转速由分辨率以及最高响应频率决定。

$$\text{电气最高响应转速 (r/min)} = \frac{\text{最高响应频率}}{\text{分辨率}} \times 60$$

因此, 旋转超过最高响应旋转数时将无法跟上电器信号。

*3. 对水、油无法保护。

*4. 线性驱动器输出是指按照RS-422A的数据传送回路。可通过双绞线电缆进行长距离传送。(相当于内藏AM26LS31)

输入输出段回路图

型号	输出回路	输出模式	连接																		
E6H-CWZ6C		<p>集电极开路输出 旋转方向: CW (从轴的方向看为右旋转)</p> <p>旋转方向: CCW (从轴的方向看为左旋转)</p>	<table border="1"> <thead> <tr> <th>线色</th> <th>端子名</th> </tr> </thead> <tbody> <tr> <td>褐色</td> <td>电源 (+Vcc)</td> </tr> <tr> <td>黑色</td> <td>输出A相</td> </tr> <tr> <td>白色</td> <td>输出B相</td> </tr> <tr> <td>橙色</td> <td>输出Z相</td> </tr> <tr> <td>蓝色</td> <td>0V (COMMON)</td> </tr> </tbody> </table>	线色	端子名	褐色	电源 (+Vcc)	黑色	输出A相	白色	输出B相	橙色	输出Z相	蓝色	0V (COMMON)						
线色	端子名																				
褐色	电源 (+Vcc)																				
黑色	输出A相																				
白色	输出B相																				
橙色	输出Z相																				
蓝色	0V (COMMON)																				
E6H-CWZ3E		<p>电压输出 旋转方向: CW (从轴的方向看为右旋转)</p> <p>旋转方向: CCW (从轴的方向看为左旋转)</p>																			
E6H-CWZ3X		<p>线性驱动器输出 旋转方向: CW (从轴的方向看为右旋转)</p> <p>旋转方向: CCW (从轴的方向看为左旋转)</p>	<table border="1"> <thead> <tr> <th>线色</th> <th>端子名</th> </tr> </thead> <tbody> <tr> <td>褐色</td> <td>电源 (+Vcc)</td> </tr> <tr> <td>黑色</td> <td>输出A相</td> </tr> <tr> <td>黑/红</td> <td>输出Ā相</td> </tr> <tr> <td>白色</td> <td>输出B相</td> </tr> <tr> <td>白色/红色</td> <td>输出B̄相</td> </tr> <tr> <td>橙色</td> <td>输出Z相</td> </tr> <tr> <td>橙色/红色</td> <td>输出Z̄相</td> </tr> <tr> <td>蓝色</td> <td>0V (COMMON)</td> </tr> </tbody> </table> <p>注1. 适合的接收器: AM26LS32相当 注2. 黑色/红色表示条纹颜色。</p>	线色	端子名	褐色	电源 (+Vcc)	黑色	输出A相	黑/红	输出Ā相	白色	输出B相	白色/红色	输出B̄相	橙色	输出Z相	橙色/红色	输出Z̄相	蓝色	0V (COMMON)
线色	端子名																				
褐色	电源 (+Vcc)																				
黑色	输出A相																				
黑/红	输出Ā相																				
白色	输出B相																				
白色/红色	输出B̄相																				
橙色	输出Z相																				
橙色/红色	输出Z̄相																				
蓝色	0V (COMMON)																				

注: 通常GND应连接0V或地线。

注意事项

详情请参见共通注意事项及有关订货时的须知。

警告

本产品不能以确保安全为目的，直接或间接用于人体检测。

本产品不能作为保护人体的检测装置使用。

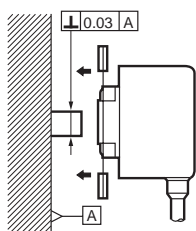


使用注意事项

请勿在超过额定环境要求的情况下使用。

● 安装时

- 安装对象轴的尺寸为 $\phi 8^{+0.012}_{-0.004}$ 、长度请设为距安装面11mm以下8mm以上。
- 安装对象轴容许位移请控制在径向0.05mm、轴向0.3mm以内。
- 安装面和安装轴的直角度请控制在0.03mm以内。
- 固定编码器时，请不要让板簧（*部）受力。



如果安装值超出上述值，则编码器发生偏心，安装用的板簧或有破损。

- 固定旋转编码器时，用M3螺钉（2根）把板簧固定在安装面上。
- 轴用中空轴上附属的带六角孔紧固螺丝固定。请以0.4N·m扭矩紧固并用螺丝防松剂防松。
- 固定本体、布置导线时，请勿拉扯导线。请勿对本体及中空轴施加冲击。
- 调整与要设置的装置的原点和编码器的Z相时，请务必一面确认Z相输出一面安装编码器。

● 连接时

电源接通时、切断时，可能会产生误脉冲，后续机种需要在电源接通0.1秒后，切断0.1秒前使用。

另外，电源接通时，编码器电源接通后，再接通负载电源。

旋转编码器推荐电源 详情请参见“控制组件 综合样本”。

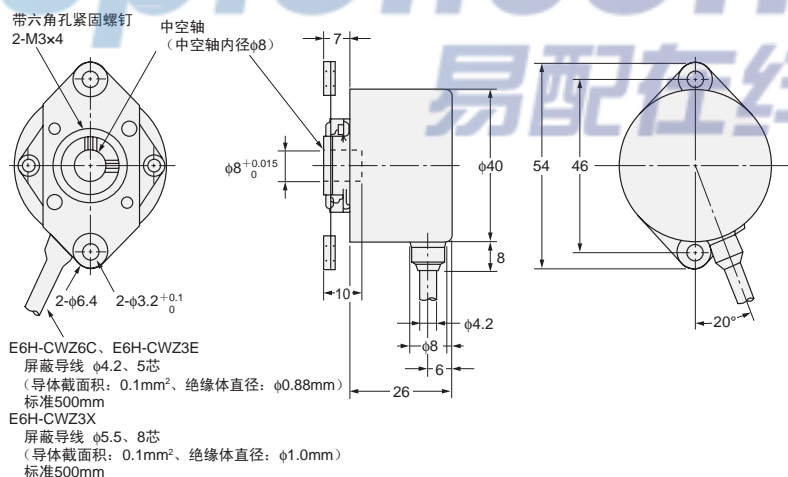
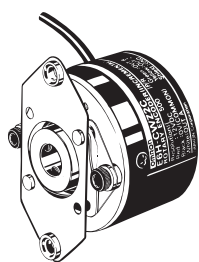
外形尺寸

CAD数据 标记的商品备有2维CAD图、3维CAD模型的数据。
CAD数据可从网站www.fa.omron.com.cn下载。

（单位：mm）

E6H-C

CAD数据



注：关于线性驱动器输出时的导线延长请参见→旋转编码器技术指南技术篇



购买时的注意事项

承蒙对欧姆龙株式会社（以下简称“本公司”）产品的一贯厚爱和支持，藉此机会再次深表谢意。
在购买“本公司产品”之际，如果没有其他特别约定，无论客户从哪个经销商购买，都将适用本注意事项中记载的条件。
请在充分了解这些注意事项基础上订购。

1. 定义

本注意事项中的术语定义如下。

- (1) “本公司产品”：“本公司”的F系统机器、通用控制器、传感器、电子/结构部件
- (2) “产品目录等”：与“本公司产品”有关的欧姆龙综合产品目录、F系统设备综合产品目录、安全组件综合产品目录、电子/机构部件综合产品目录以及其他产品目录、规格书、使用说明书、操作指南等，包括以电子数据方式提供的资料。
- (3) “使用条件等”：在“产品目录等”资料中记载的“本公司产品”的使用条件、额定值、性能、动作环境、操作使用方法、使用时的注意事项、禁止事项以及其他事项
- (4) “客户用途”：是指“本公司产品”的客户使用本产品的的方法，包括将“本公司产品”组装或运用到客户生产的部件、电子电路板、机器、设备或系统等产品中。
- (5) “适用性等”：在“客户用途”中“本公司产品”的(a)适用性、(b)动作、(c)不侵害第三方知识产权、(d)法规法令的遵守以及(e)满足各种规格标准

2. 关于记载事项的注意事项

对“产品目录等”中的记载内容，请理解如下要点。

- (1) 额定值及性能值是在单项试验中分别在各条件下获得的值，并非保证在各额定值及性能值的综合条件下获得的值。
- (2) 所提供的参考数据仅作为参考，并非保证可在该范围内一直正常动作。
- (3) 应用示例仅作参考，“本公司”就“适用性等”不做保证。
- (4) 如果因改进或本公司原因等，本公司可能会停止“本公司产品”的生产或变更“本公司产品”的规格。

3. 使用时的注意事项

选用及使用本公司产品时请理解如下要点。

- (1) 除了额定值、性能指标外，使用时还必须遵守“使用条件等”。
- (2) 客户必须自己负责确认“适用性等”，然后判断是否选用“本公司产品”。“本公司”对“适用性等”不做任何保证。
- (3) 对于“本公司产品”在客户的整个系统中的设计用途，必须由客户自己负责对是否已进行了适当配电、安装等进行事先确认。
- (4) 使用“本公司产品”时，客户必须采取如下措施：(i) 相对额定值及性能指标，必须在留有余量的前提下使用“本公司产品”，并采用冗余设计等安全设计(i) i所采用的安全设计必须确保即使“本公司产品”发生故障时也可将“客户用途”中的危险降到最小程度、(i) i) 构建随时提示使用者危险的完整安全体系、(i) v) 针对“本公司产品”及“客户用途”定期实施各项维护保养。
- (5) “本公司产品”是作为用于一般工业产品的通用产品而设计生产的。因此，不是为如下用途而设计生产的。如果客户将“本公司产品”用于这些用途，“本公司”关于“本公司产品”不做任何保证。
 - (a) 必须具备很高安全性的用途(例：核能控制设备、燃烧设备、航空/宇宙设备、铁路设备、升降设备、娱乐设备、医疗设备、安全装置、其他可能危及生命及人身安全的用途)
 - (b) 必须具备很高可靠性的用途(例：燃气、自来水、电力等供应系统、24小时连续运行系统、结算系统、以及其他处理权利、财产的用途等)
 - (c) 具有苛刻条件或严酷环境的用途(例：安装在室外的设备、会受到化学污染的设备、会受到电磁波影响的设备、会受到振动或冲击的设备等)
 - (d) “产品目录等”资料中未记载的条件或环境下的用途
- (6) 除了不适用于上述3.(5)(a)至(d)中记载的用途外，“本产品目录等资料中记载的产品”也不适用于汽车(含二轮车，以下同)。请勿配置到汽车上使用。关于汽车配置用产品，请咨询本公司销售人员。

4. 保修条件

“本公司产品”的保修条件如下。

- (1) 保修期限 自购买起一年。(但是，“产品目录等”资料中有明确说明时除外。)
- (2) 保修内容 对于发生故障的“本公司产品”，由“本公司”判断实施其中任一种保修方式。
 - (a) 在本公司的维修保养服务点对发生故障的“本公司产品”进行免费修理(但是对于电子、结构部件不提供修理服务。)
 - (b) 对发生故障的“本公司产品”免费提供同等数量的替代品
- (3) 非保修对象 当故障原因为如下任何一种情况时，不提供保修。
 - (a) 将“本公司产品”用于原本设计用途以外的用途
 - (b) 超过“使用条件等”范围的使用
 - (c) 违反本注意事项“3.使用时的注意事项”的使用
 - (d) 因非“本公司”进行的改装、修理导致故障时
 - (e) 因非“本公司”出品的软件导致故障时
 - (f) 按照从“本公司”出货时的科学、技术水平无法预见的原因
 - (g) 上述以外，“本公司”或“本公司产品”以外的原因(包括天灾等不可抗力)

5. 责任限度

本注意事项中记载的保修是关于“本公司产品”的全部保证。对于产生的与“本公司产品”有关的损害，“本公司”及“本公司产品”的经销商不负任何责任。本书的信息已仔细核对并认为是准确的，但是对于文字，印刷和核对错误或疏忽不承担任何责任。

6. 出口管理

将“本公司产品”或技术资料出口或向国外提供时，遵守中国及有关各国关于安全保障进出口管理方面的法律、法规的同时，理解防止扩散大规模杀伤性武器和防止过度储备常规武器之宗旨的基础上，为不被用于上述用途而请恰当地管理。若客户涉嫌违反上述法律、法规或将“本公司产品”用于上述用途时，有可能无法提供“本公司产品”或技术资料。